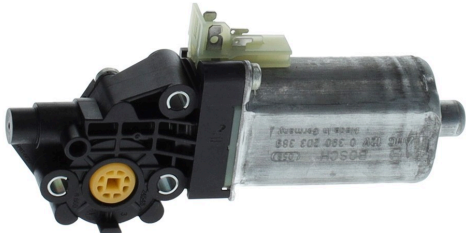


0390203389

# AHC1 einstufiger Getriebemotor



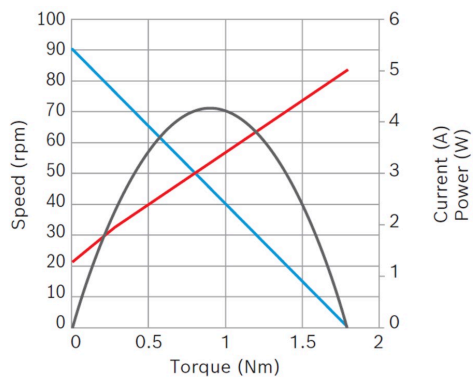
- **IP-Schutzklasse:** IP 50
- **Betriebsmodus:** S2
- **Drehrichtung:** Links- und Rechtslauf
- **Nennspannung:** 12 V

[Kontaktieren Sie uns!](#)



## Produktinformationen

### Technische Daten und Kennlinie



**Nennleistung (W):** 2,4

**Nennstrom (A):** 2

**Nenndrehzahl (rpm):** 75

**Nenndrehmoment (Nm):** 0,3

**Losdrehmoment (Nm):** 1,8

**Übersetzungsverhältnis:** 29:1

**Hall Sensor:** Ja

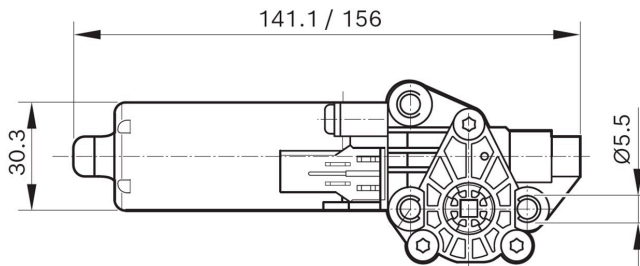
**Getriebeseite:** Links

Produktbilder und Abbildungen dienen nur zu Demonstrationszwecken, das tatsächliche Produkt kann vom abgebildeten Bild abweichen. Bindend ist die Angebotszeichnung.

Robert Bosch GmbH, Auf der Breit 4, 76227 Karlsruhe, Deutschland [www.bosch-ibusiness.com](http://www.bosch-ibusiness.com)



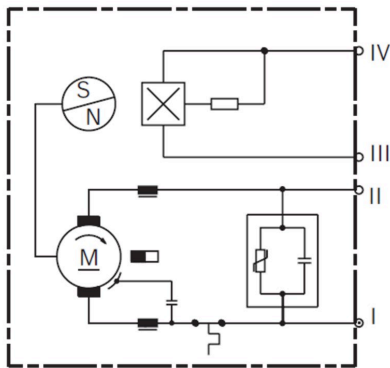
## Abmessungen



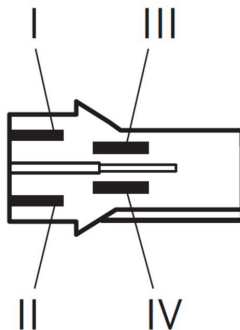
Kontaktieren Sie uns gerne, wenn Sie ein 3D-Modell möchten

[Kontakt](#)

## Schaltplan



## Stecker



### Gehäuse:

TE 968182-1

### Verriegelung:

TE 968183-1

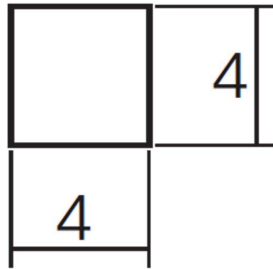
### PIN:

TE JPT 927768-1 (x2) / Micro-Timer-III 968052-1 (x2)



---

## Antriebsschnittstelle



---

## Downloads

Das könnte Sie auch interessieren!

Zur Produktfamilie: [Katalog](#)

