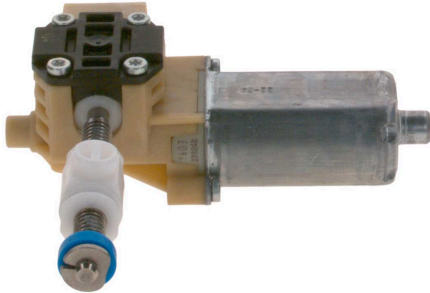


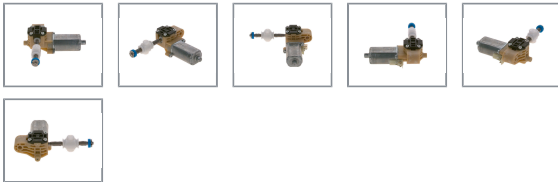
0390203693

AHC-RS2 Spindelantrieb



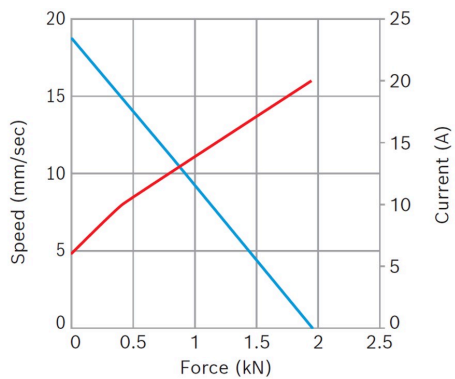
- **IP-Schutzklasse:** IP 50
- **Betriebsmodus:** S2 - S3
- **Linearbewegung**
- **Nennspannung:** 12 V

[Kontaktieren Sie uns!](#)



Produktinformationen

Technische Daten und Kennlinie



Nennleistung (W): 6

Nennstrom (A): 10

Nennkraft (kN): 0,4

Maximale Kraft (kN): 1,95

Geschwindigkeit (mm/s): 15

Hub (mm): 48,9

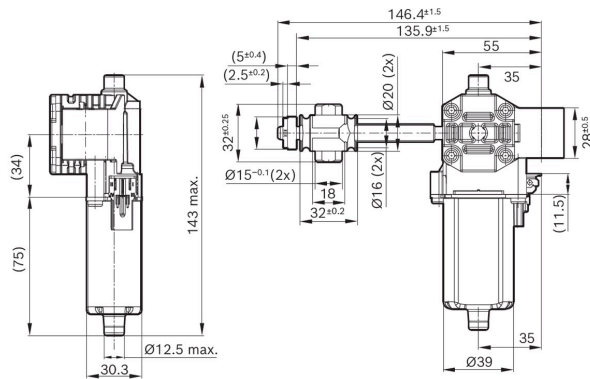
Hall Sensor: Ja

Produktbilder und Abbildungen dienen nur zu Demonstrationszwecken, das tatsächliche Produkt kann vom abgebildeten Bild abweichen. Bindend ist die Angebotszeichnung.

Robert Bosch GmbH, Auf der Breit 4, 76227 Karlsruhe, Deutschland www.bosch-ibusiness.com



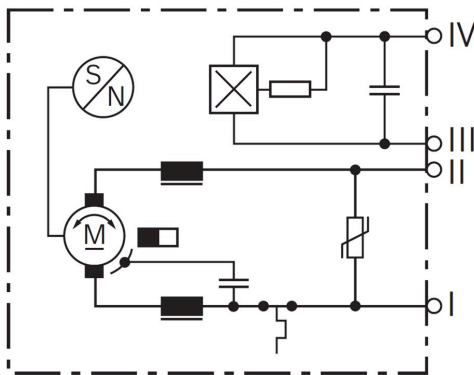
Abmessungen



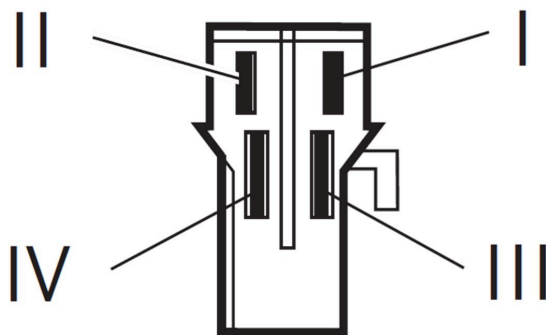
Kontaktieren Sie uns gerne, wenn Sie ein 3D-Modell möchten

[Kontakt](#)

Schaltplan



Stecker



Gehäuse:

TE 968182-1

Verriegelung:

TE 0-968183-1

PIN:

TE JPT 0-927768-1 / MTIII

0-968052-1 (x2)



Downloads

Das könnte Sie auch interessieren!

Zur Produktfamilie: [Katalog](#)

