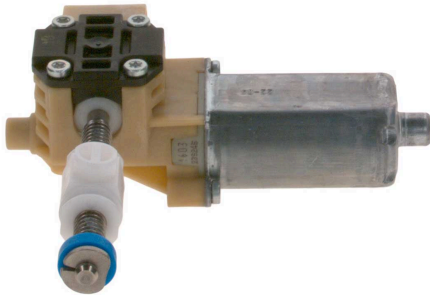
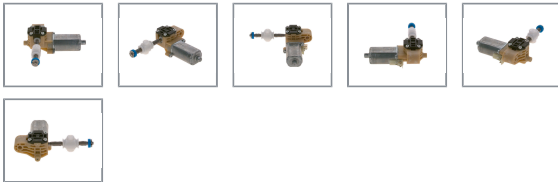


0390203693

AHC-RS2 Accionamiento del husillo

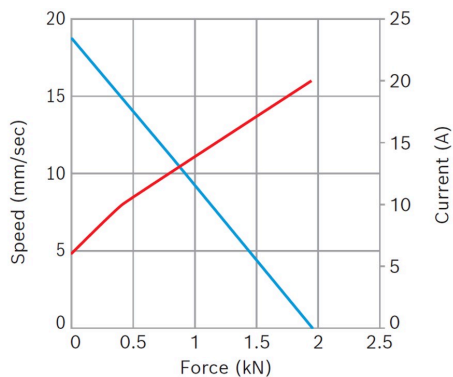


- **Grado de protección:** IP 50
- **Modo operativo:** S2 - S3
- **Movimiento lineal**
- **Tensión nominal:** 12 V

[Contáctenos](#)

Información del producto

Datos técnicos y curva característica

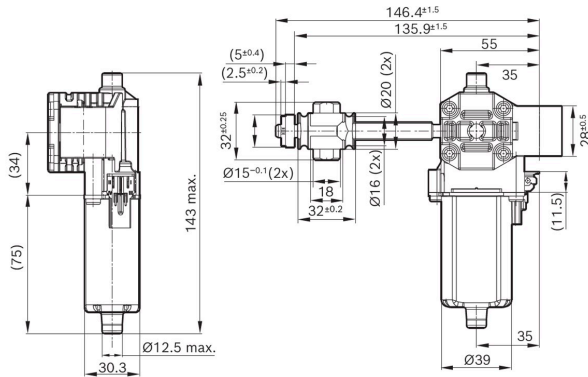
**Potencia nominal (W):** 6**Corriente nominal (A):** 10**Fuerza nominal (kN):** 0,4**Fuerza máxima (kN):** 1,95**Velocidad (mm/s):** 15**Ictus (mm):** 48,9**Sensor Hall:** Sí

Las imágenes e ilustraciones del producto son sólo para fines de demostración, el producto real puede diferir de la imagen mostrada. El dibujo de la oferta es vinculante.

Robert Bosch GmbH, Auf der Breit 4, 76227 Karlsruhe, Alemania www.bosch-ibusiness.com



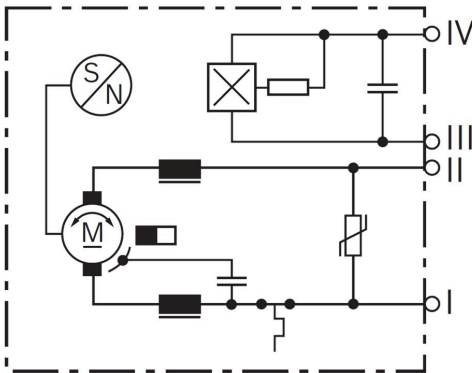
Dimensiones



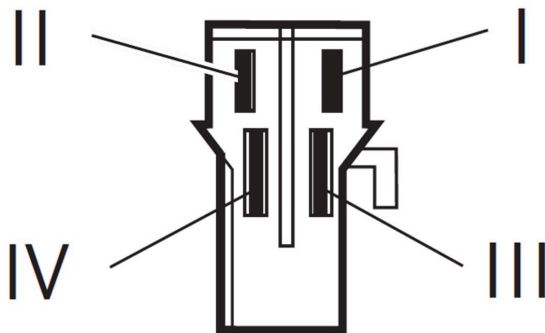
Póngase en contacto con nosotros si desea un modelo 3D

[Contacto](#)

Diagrama del circuito



Conectores



Vivienda:

TE 968182-1

Bloqueo:

TE 0-968183-1

PIN:

TE JPT 0-927768-1 / MTIII

0-968052-1 (x2)



Descargas

Esto también podría interesarle:

La familia de productos: [Catálogo](#)

Las imágenes e ilustraciones del producto son sólo para fines de demostración, el producto real puede diferir de la imagen mostrada. El dibujo de la oferta es vinculante.

Robert Bosch GmbH, Auf der Breit 4, 76227 Karlsruhe, Alemania www.bosch-ibusiness.com

