

1147412282

# Vanne de commutation du liquide de refroidissement



Pour une efficacité optimale du système de refroidissement : les vannes de refroidissement de Bosch sont conçues sur la base d'une expérience éprouvée depuis des années dans les circuits thermiques, liquides et énergétiques.

Grâce à leur robustesse et à leur conception optimisée en termes de débit volumétrique, elles ont fait leurs preuves des millions de fois dans le monde dans des applications 24V et 12V.

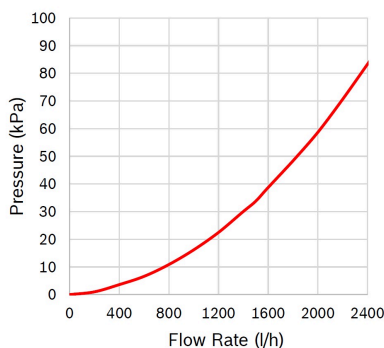
Il s'agit par exemple d'applications de chauffage et de refroidissement de l'électronique ou de cellules de batterie dans les véhicules électriques.

[Contactez-nous!](#)



## Informations sur les produits

### Caractéristiques techniques et courbe caractéristique



**Tension nominale (V):** 12

**Chute de pression (kPa):** 35

**Débit (l/h):** 1500

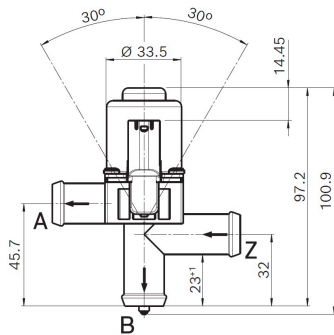
**Différence de pression commutable (kPa):** 100

**Résistance ( $\Omega$ ):** 15,3

Les photos et illustrations des produits sont uniquement destinées à des fins de démonstration, le produit réel peut différer de l'image présentée. Le dessin de l'offre fait foi.

Robert Bosch GmbH, Auf der Breit 4, 76227 Karlsruhe, Allemagne [www.bosch-ibusiness.com](http://www.bosch-ibusiness.com)

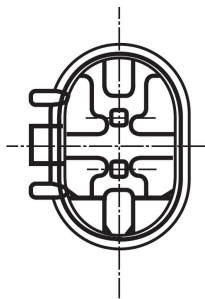
## Dimensions



N'hésitez pas à nous contacter si vous souhaitez un modèle 3D

[Contact](#)

## Connecteur



### Boîtier de prises

1-967644-1

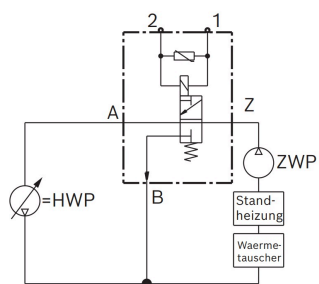
### Contact femelle:

5-965906-6

### Joint pour conducteur unique:

0-967067-1

## Schéma électrique



### Résistance ( $\Omega$ )

15,3

### Sens d'ouverture

ouvert hors tension de Z à A

---

## Téléchargements

Cela pourrait aussi vous intéresser!

Vers la famille de produits: [Catalogue](#)