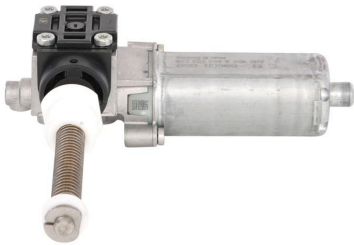


0390203229

AHC-RS Acionamento do fuso

- **Grau de proteção:** IP 50
- **Modo de operação:** S2 - S3
- **Movimento linear**
- **Tensão nominal:** 12 V

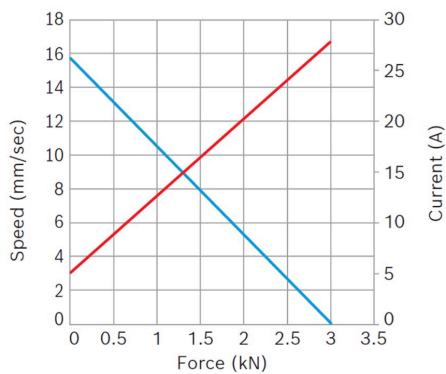


[Entre em contacto connosco!](#)



Informações sobre o produto

Dados técnicos e curva característica



Potência nominal (W): 6,5

Corrente nominal (A): 9

Força nominal (kN): 0,5

Força máxima (kN): 3

Velocidade (mm/s): 13

Acidente vascular cerebral (mm): 81,6

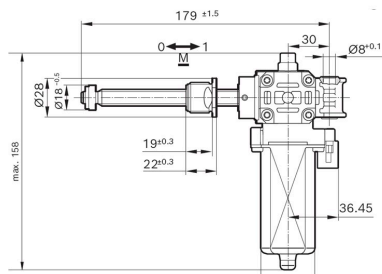
Sensor Hall: Sim

As fotografias e imagens do produto destinam-se apenas a fins de demonstração; o produto real pode diferir da imagem apresentada. O desenho da oferta é vinculativo.

Robert Bosch GmbH, Auf der Breit 4, 76227 Karlsruhe, Alemanha www.bosch-ibusiness.com



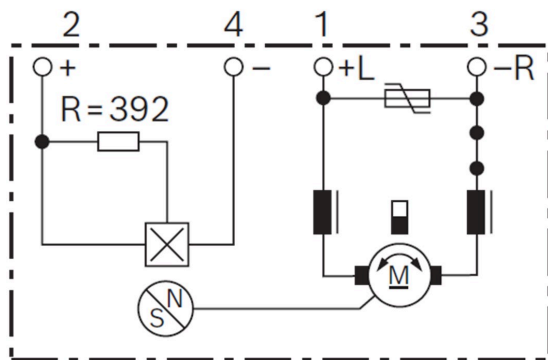
Dimensões



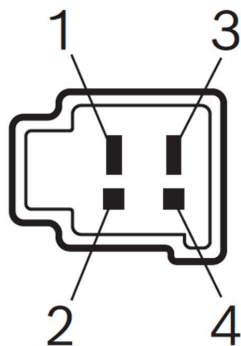
Contacte-nos se desejar um modelo 3D

[Contactar](#)

Diagrama do circuito



Conector



Habitação:

FCI 3 023 59 01

Bloqueio:

-

PIN:

TE MQS PIN Contact 6-928918-1

Pin 0.63 x 0.63 mm / TE MPQ

Pin 2.8 x 0.63 968137-2 2.80 mm



Transferências

Isto também pode interessar-lhe!

A família de produtos: [Catálogo](#)

