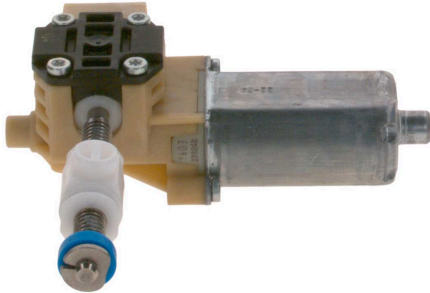


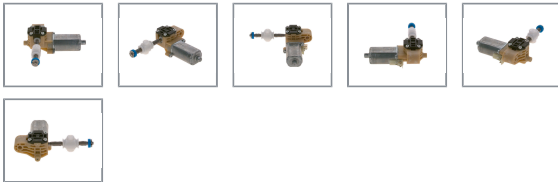
0390203693

AHC-RS2 Acionamento do fuso



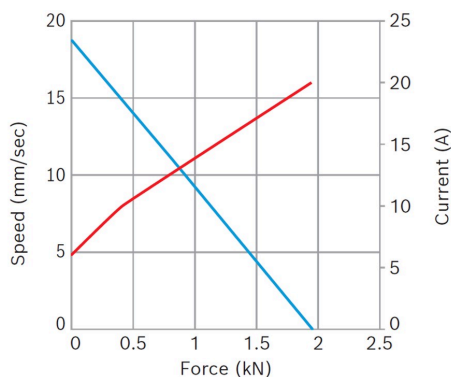
- **Grau de proteção:** IP 50
- **Modo de operação:** S2 - S3
- **Movimento linear**
- **Tensão nominal:** 12 V

[Entre em contacto connosco!](#)



Informações sobre o produto

Dados técnicos e curva característica



Potência nominal (W): 6

Corrente nominal (A): 10

Força nominal (kN): 0,4

Força máxima (kN): 1,95

Velocidade (mm/s): 15

Acidente vascular cerebral (mm): 48,9

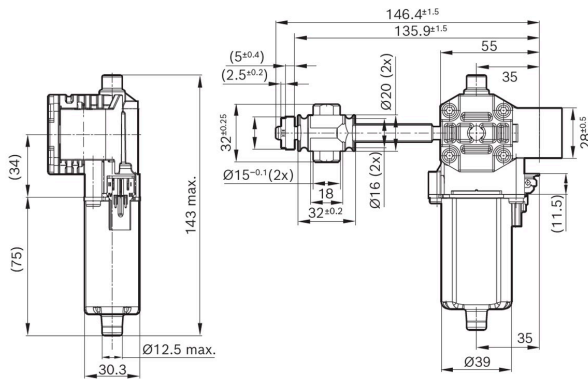
Sensor Hall: Sim

As fotografias e imagens do produto destinam-se apenas a fins de demonstração; o produto real pode diferir da imagem apresentada. O desenho da oferta é vinculativo.

Robert Bosch GmbH, Auf der Breit 4, 76227 Karlsruhe, Alemanha www.bosch-ibusiness.com



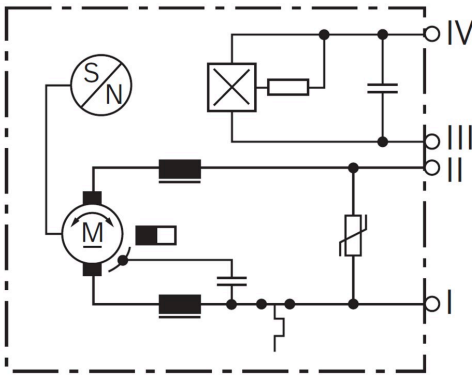
Dimensões



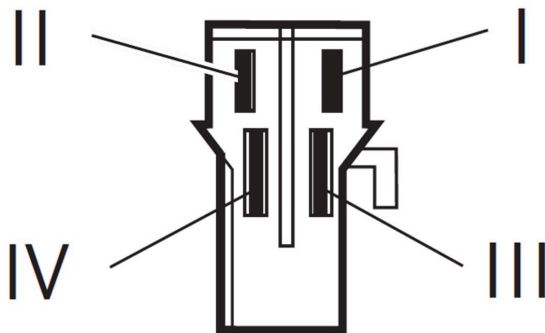
Contacte-nos se desejar um modelo 3D

[Contactar](#)

Diagrama do circuito



Conector



Habitação:

TE 968182-1

Bloqueio:

TE 0-968183-1

PIN:

TE JPT 0-927768-1 / MTIII

0-968052-1 (x2)



Transferências

Isto também pode interessar-lhe!

A família de produtos: [Catálogo](#)

